




ST 010 106 3705

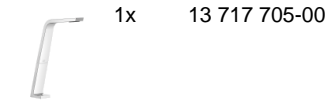


- sporgenza 200 mm
- bocca fissa
- Getto squadrato formato da 40 getti singoli
- altezza rubinetteria 343 mm
- altezza fino al rompigitto 329 mm
- diametro foro piletta 32 mm
- diametro foro rubinetteria 35 mm
- rosetta 60 x 47 mm
- 2x tubo flessibile di mandata M 10 x 1 avvitato, tenuta controllata
- portata max 4 l/min
- senza piombo
- Questo prodotto può aiutare un edificio a soddisfare i requisiti dei Green Building Rating Systems, ad es. LEED®, BREEAM®, DGNB

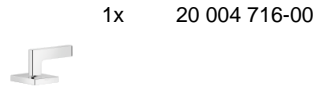
|  |                          |                    |
|--|--------------------------|--------------------|
|  | Cromato                  | ST 010 106 3705-00 |
|  | Platinato spazzolato     | ST 010 106 3705-06 |
|  | Dark Platinum spazzolato | ST 010 106 3705-99 |

**Componenti singoli di questo set**

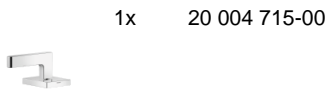
Per questo set sono necessari i seguenti componenti



1x 13 717 705-00



1x 20 004 716-00




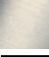



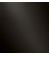
1x 20 004 715-00



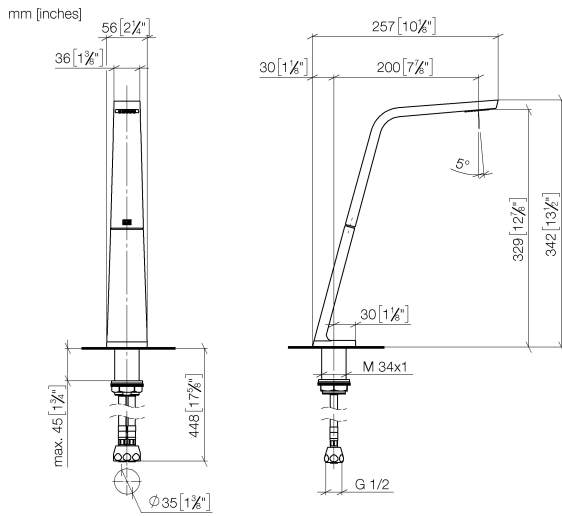
ST 010 106 3705



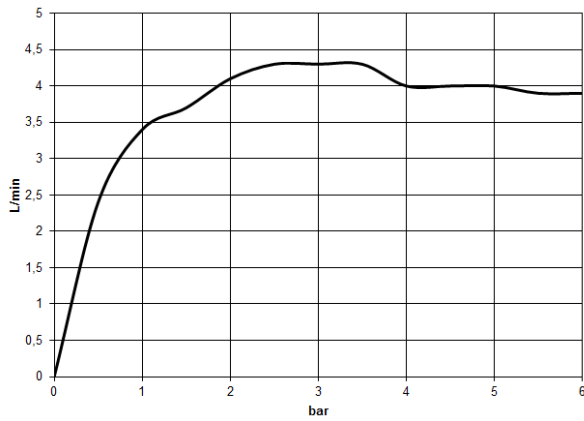
- sporgenza 200 mm
- bocca fissa
- Getto squadrato formato da 40 getti singoli
- altezza rubinetteria 343 mm
- altezza fino al rompigitto 329 mm
- diametro foro 35 mm
- portata max 4 l/min
- ingresso 1/2"
- 2x tubo flessibile di mandata M 10 x 1 avvitato, tenuta controllata
- senza piombo
- Questo prodotto può aiutare un edificio a soddisfare i requisiti dei Green Building Rating Systems, ad es. LEED®, BREEAM®, DGNB

|  |                                      |               |
|--|--------------------------------------|---------------|
|  | Cromato                              | 13 717 705-00 |
|  | Platinato<br>spazzolato              | 13 717 705-06 |
|  | Dark Chrome                          | 13 717 705-19 |
|  | Champagne<br>spazzolato (Oro<br>22k) | 13 717 705-46 |
|  | Champagne (Oro<br>22k)               | 13 717 705-47 |
|  | Dark Platinum<br>spazzolato          | 13 717 705-99 |

ST 010 106 3705



**Diagramma di portata**

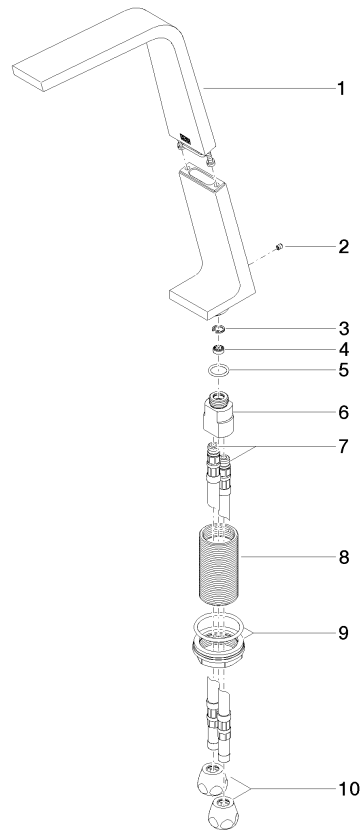


**Certificati**

GDV\_0400279.      LGA\_28686.      IAPMO\_N-4976.      IAPMO\_8834 (1).      IAPMO\_4976 (6).

WRAS\_1512011.      IAPMO\_6397.

ST 010 106 3705



### Elenco delle parti di ricambio

| N. | Codice articolo    | Denominazione         | Quantità necessaria | Tempo di produzione |
|----|--------------------|-----------------------|---------------------|---------------------|
| 1  | 90 11 70 003 00-00 | bocca di erogazione   | 1                   | 10                  |
| 2  | 09 31 11 044 90    | perno                 | 1                   | 2                   |
| 3  | 09 16 01 016 90    | anello                | 1                   | 2                   |
| 4  | 09 23 01 034 90    | limitatore di portata | 1                   | 2                   |
| 5  | 09 14 10 130 90    | guarnizione           | 1                   | 2                   |
| 6  | 09 11 10 055 10 90 | attacco               | 1                   | 2                   |
| 7  | 04 30 04 016 00 90 | flessibile            | 2                   | 60                  |
| 8  | 09 30 01 208 90    | attacco               | 1                   | 2                   |
| 9  | 04 23 10 044 06 90 | set di fissaggio      | 1                   | 2                   |
| 10 | 90 23 30 040 00-00 | giunto a vite         | 2                   | 10                  |

**CL.1 Batteria tre fori lavabo senza piletta - Cromato**

CL.1

ST 010 106 3705

- diametro foro 32 mm
- rosetta 60 x 47 mm
- con contrassegno freddo



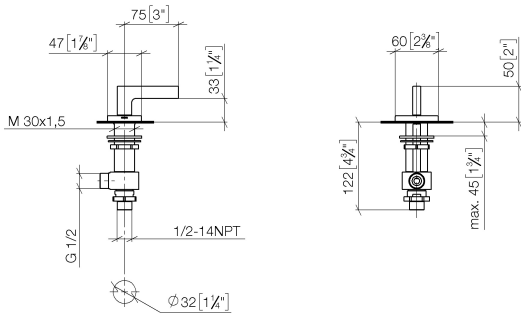
Compatibile con: CL.1, CYO

|  |                                      |               |
|--|--------------------------------------|---------------|
|  | Cromato                              | 20 004 716-00 |
|  | Platinato<br>spazzolato              | 20 004 716-06 |
|  | Ottone spazzolato<br>(Oro 23k)       | 20 004 716-28 |
|  | Champagne<br>spazzolato (Oro<br>22k) | 20 004 716-46 |
|  | Champagne (Oro<br>22k)               | 20 004 716-47 |
|  | Dark Platinum<br>spazzolato          | 20 004 716-99 |

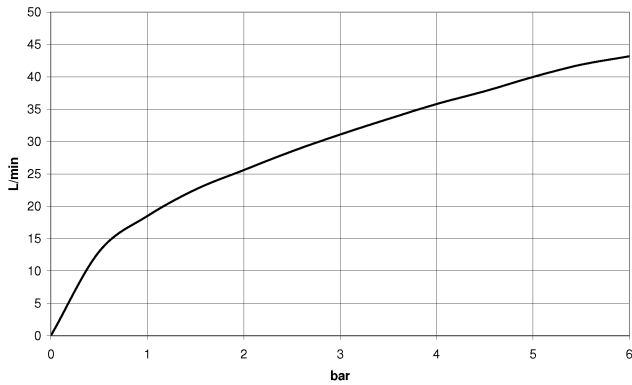


ST 010 106 3705

mm [inches]



**Diagramma di portata**



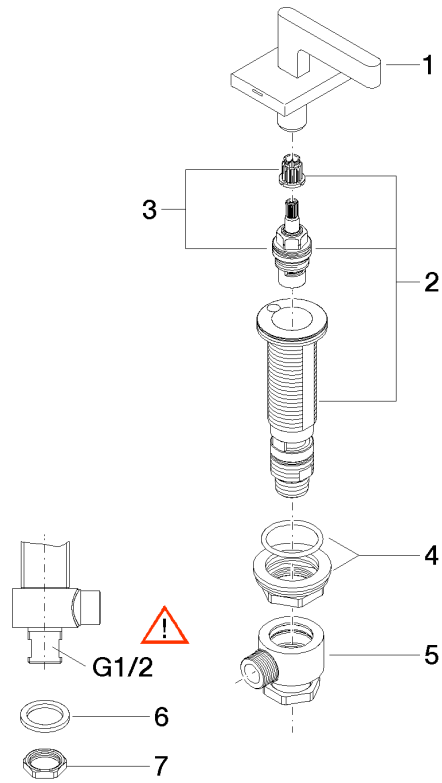
**Certificati**

IAPMO\_4976 (5). IAPMO\_N-4976. LGA\_28687. IAPMO\_6397.



ST 010 106 3705

Parts for other finishes can be found here: Platinato spazzolato



**Elenco delle parti di ricambio**

| N. | Codice articolo    | Denominazione     | Quantità necessaria | Tempo di produzione |
|----|--------------------|-------------------|---------------------|---------------------|
| 1  | 90 20 70 057 03-00 | manopola ( cold ) | 1                   | 10                  |
| 2  | 04 17 11 058 52 90 | parte laterale    | 1                   | 2                   |
| 3  | 90 90 03 152 00 90 | parte superiore   | 1                   | 2                   |
| 4  | 04 23 10 032 78 90 | set di fissaggio  | 1                   | 2                   |
| 5  | 04 17 11 023 10 90 | distributore      | 1                   | 2                   |
| 6  | 09 30 11 059 90    | rondella          | 1                   | 2                   |
| 7  | 09 23 10 012 90    | dado              | 1                   | 2                   |

**CL.1 Batteria tre fori lavabo senza piletta - Cromato**

CL.1

ST 010 106 3705

- diametro foro 32 mm
- rosetta 60 x 47 mm
- con contrassegno caldo



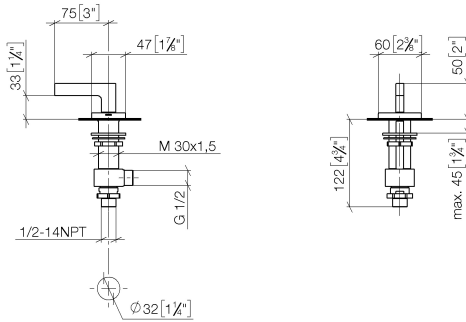
Compatibile con: CL.1, CYO

|  |                                |               |
|--|--------------------------------|---------------|
|  | Cromato                        | 20 004 715-00 |
|  | Platinato spazzolato           | 20 004 715-06 |
|  | Ottone spazzolato (Oro 23k)    | 20 004 715-28 |
|  | Champagne spazzolato (Oro 22k) | 20 004 715-46 |
|  | Champagne (Oro 22k)            | 20 004 715-47 |
|  | Dark Platinum spazzolato       | 20 004 715-99 |

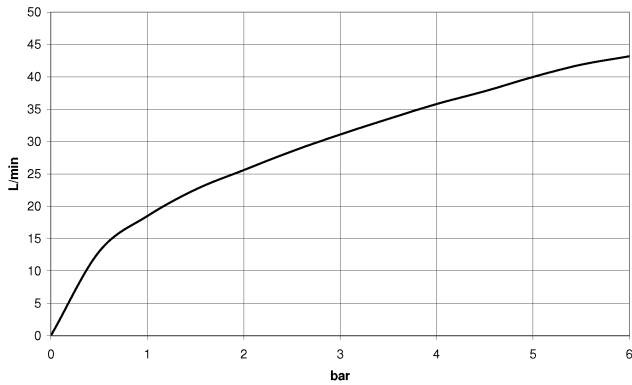


ST 010 106 3705

mm [inches]



**Diagramma di portata**



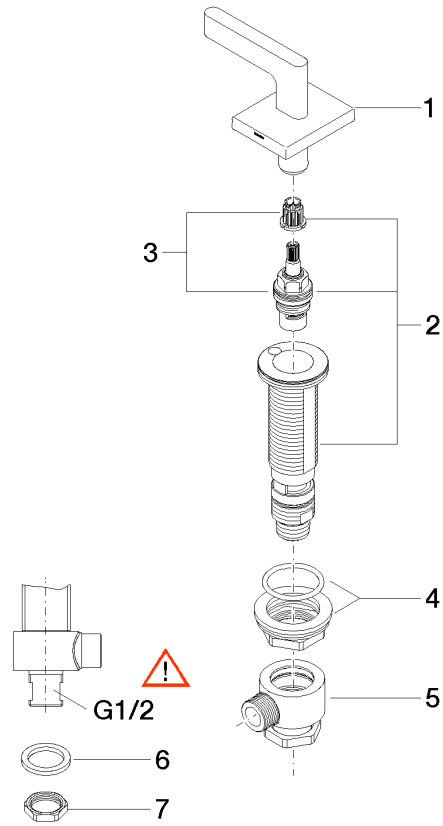
**Certificati**

IAPMO\_4976 (5).

IAPMO\_N-4976.

LGA\_28687.

IAPMO\_6397.



### Elenco delle parti di ricambio

| N. | Codice articolo    | Denominazione    | Quantità necessaria | Tempo di produzione |
|----|--------------------|------------------|---------------------|---------------------|
| 1  | 90 20 70 057 02-00 | manopola ( hot ) | 1                   | 10                  |
| 2  | 04 17 11 058 53 90 | parte laterale   | 1                   | 2                   |
| 3  | 90 90 03 153 00 90 | parte superiore  | 1                   | 2                   |
| 4  | 04 23 10 032 78 90 | set di fissaggio | 1                   | 2                   |
| 5  | 04 17 11 023 10 90 | distributore     | 1                   | 2                   |
| 6  | 09 30 11 059 90    | rondella         | 1                   | 2                   |
| 7  | 09 23 10 012 90    | dado             | 1                   | 2                   |